



特色

- 電容式觸控開關
- 每鍵配一全彩指示燈
- 提供白色與黑色面板
- 由 DALI 通道供電，不須另外接電
- DALI-2/IEC 62386 103, 301
- 支援 332 回饋功能
- 支援 SmartLink 智慧程式控制器
- 符合全球安全規範，適用居家與辦公室應用



Artilect Green Co., Ltd.

Tel: +886-2-2597-6188

6F., No. 34-1, Jiuquan St. Datong Dist., Taipei City 10367, Taiwan

<http://www.artilectgreen.com>

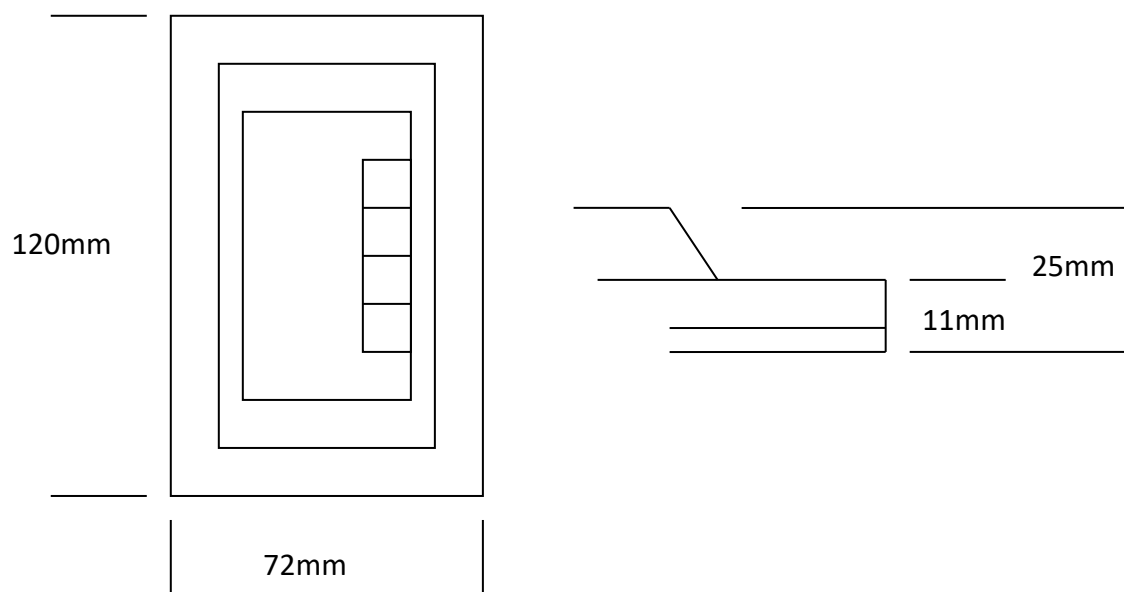
Email: info@artilectgreen.com

2. 規格

技術資料

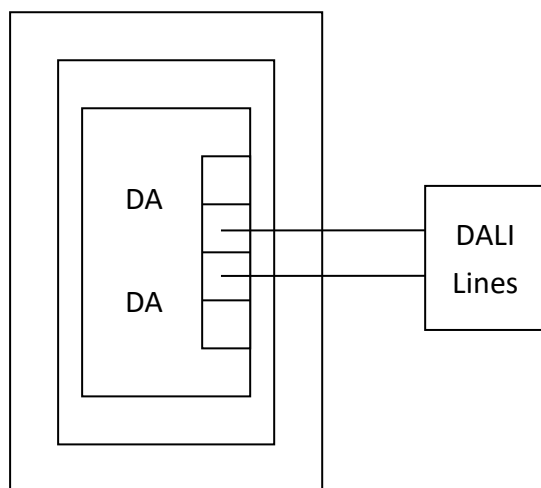
型號		AGD-WBUS1CB3	AGD-WBUS2CB3	AGD-WBUS3CB3
面板	按鍵數	1	2	3
	指示燈	RGB		
	顏色	白 · 另有黑色		
輸入	電壓	依 DALI 標準 (10...22.5V)		
	電流	10mA	14mA	15mA
工作環境	溫度	-30 ~ +45°C		
	儲存	-40 ~ +80°C, 10 ~ 95% 無凝珠		
介面	DALI	DALI-2 IEC 62386 101, 103, 301. 332 在 128 運作模式下提供		
其他	智慧引擎	Artilect 智慧引擎控制器		
	尺寸	120*72*25mm		
	啟動時間	< 1 second		

尺寸



3. 安裝

配線與電路圖



- 強烈建議使用共地型的 DALI 訊號電源供應器。浮動的電壓源容易導致錯誤偵測與動作。
- 為求更好的電磁波效果，請讓電線遠離高電感性的地方以避免電磁干擾。
- 建議在斷電的情況下維護與安裝此產品，以避免被電擊。
- 安裝過程請特別小心，避免造成玻璃的損傷。

4. 功能

軟體

此觸控開關有內建 SmartLink 程式控制器。其參數是透過 DALI Memory Bank 的機制來修改。請參考相關設定文件或 Artilect 設定工具軟體來編輯參數。

5. 其他

警告與注意事項!!

- 此產品會有觸電與能量危險。所有設備錯誤都須經由合格技術人員檢查。請勿自行打開此裝置！
- 務必避免外物或液體流入裝置內。

- 絕對不可超出規範內的輸入與輸出電壓與電流。
- 如外殼或端子台有損壞，請由製造商或指定的代理商進行檢查。以避免任何危險。
- 請勿在高溫環境中安裝此裝置，請參考規格書的限制。
- DALI 隔離設計是 FELV，請連接至 FELV 同等電路。連接至 SELV 會導致其隔離等級降低為 FELV。
- 如產品玻璃有損傷，建議更換一組新的產品。不建議自行維修或變更玻璃。