



特色

- AC 100...240V, 50...60Hz 輸入
- 入門款 DALI 高電流繼電器設備
- Class II、IP42、待機功耗 0.5W
- 可用微動開關進行 DALI 定址
- 可 DALI-2 自動定址
- 每一繼電器通道最大 16A
- 特化設計之繼電器, 最適用於 LED 燈具控制
- 符合全球安全規範, 適用於居家與辦公室場所
- 遵循 EN61347-1, 61347-2-13.



Artilect Green Co., Ltd.

Tel: +886-2-2597-6188

6F., No. 34-1, Jiuquan St. Datong Dist., Taipei City 10367, Taiwan

<http://www.artilectgreen.com>

Email: info@artilectgreen.com



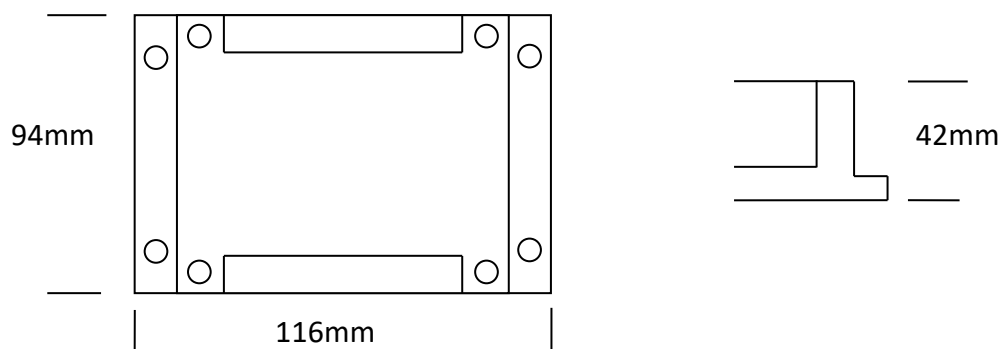
RoHS

2. 規格

技術資料

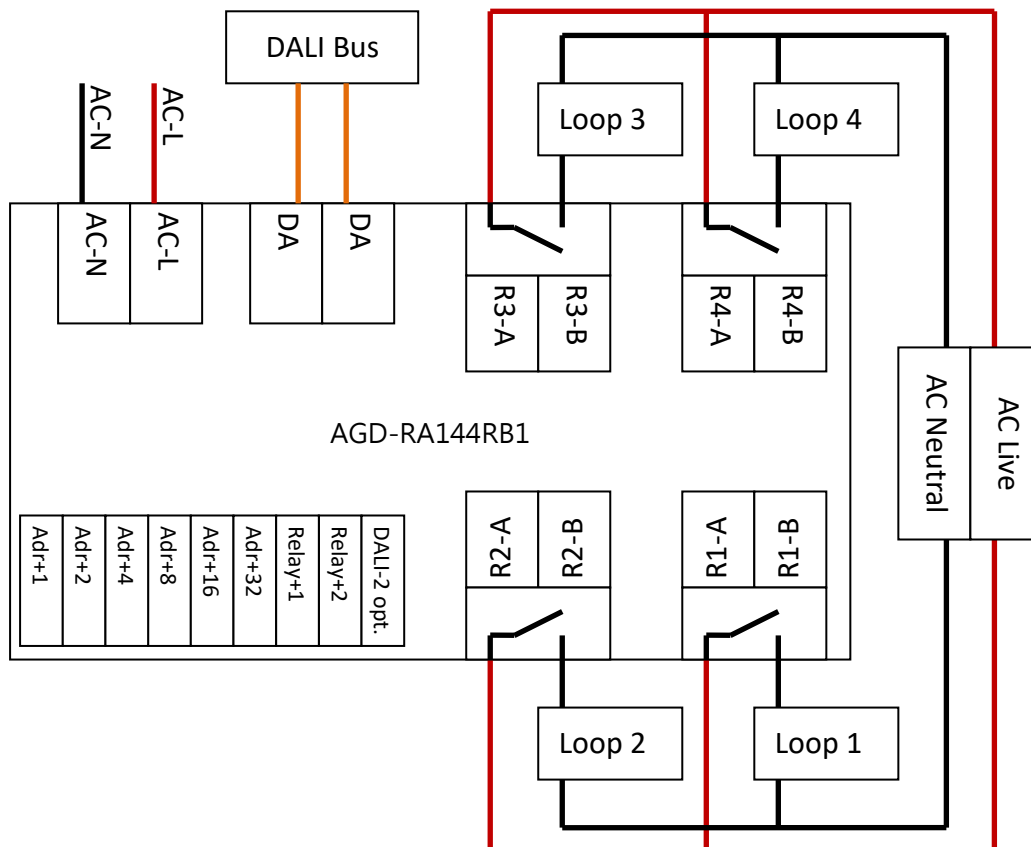
型號	AGD-RA144RB1	
輸入	電壓/頻率	100...240V AC, 50...60Hz
	漏電流	< 0.25mA
	待機功耗	< 0.5W
	功率因素	0.5
	Harmonic	< 15%
繼電器	耐壓	AC 240V
	電流	16A per channel
保護	突波	L/N-Ground 2kV, L-N 1kV
	隔離	Main input/output SELV, main input/DALI FELV
環境	溫度	Ta: -30...+50°C, Tc: 70°C
	濕度	20...95%
	儲存	-40...+80°C, 10...95%
調光介面	DALI	IEC 62386 101, 102, 208
	調光模式	無, 只能開與關
其他	能源資訊	無
	尺寸	116*94*42mm
	重量	240g

尺寸



3. 安裝

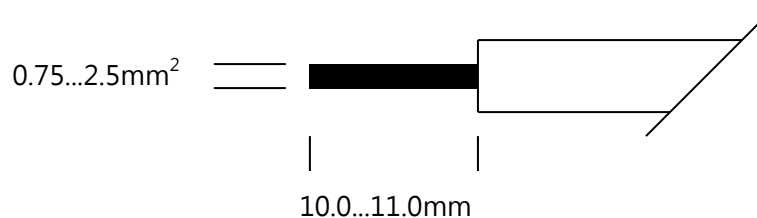
配線與電路圖



- 繼電器端子台不分極性。
- 每一繼電器通道皆**無保險絲**。
- 不可使用超出額定電壓與電流。為有效對抗突波電流，建議使用一半電流。
- 所有配線必需在電力關閉下施作。
- DA/DA 端子台為 DALI 接線用，屬於功能性隔離設計。安裝時請注意隔離限制。

線徑與撥線

建議使用線徑為 $0.75...2.5\text{mm}^2$ ，且裸銅長為 $10.0...11.0\text{mm}$ 。每一端子配用一條線。



熱插拔

產品不具備熱插拔設計。所有安裝、配線與修復皆須在斷電下作業。

使用與安裝

此繼電器控制設備已經內建高功率繼電器，且是針對 LED 照明燈具設計。此產品不可使用於控制馬達或電感性設備。特別是 AC 馬達。

建議安裝於通風且遠離熱源的地方。

指撥開關

產品上有安裝 9 個指撥開關，此指撥開關用於設定使用繼電器的數量與設備的起始位子。

Adr+1	Adr+2	Adr+4	Adr+8	Adr+16	Adr+32	Relay+1	Relay+2	AUTO
-------	-------	-------	-------	--------	--------	---------	---------	------

AUTO 用於設定使用 DALI-2 模式或手動定址模式。當 AUTO 設定在 ON，代表啟用 DALI-2 自動定址模式。如果為 Off，代表手動定址，且可以設定使用繼電器的數量。

Relay+1..2 用於設定要使用的繼電器數量。預設基數是 1。如果 Relay+1 被撥動到 ON，代表數量加一。所以共 (1 + 1) 兩個繼電器被使用。如果 Relay+2 與 Relay+1 皆為 ON，代表 (1 + 1 + 2) 四個繼電器被使用。可使用最大數量為 4。

Adr+1...32 用於設定第一個 Relay 的起始 DALI 位子。預設位子是 0。如果 Adr+2 與 Adr+8 被撥動到 ON，代表起始 DALI 位子是(0 + 2 + 8) 10 號。下一個繼電器的位子是 10 + 1。以此類推。

如果選擇使用的數量小於 4，後續未使用的繼電器與 DALI 位子則不會反應，且會保持開路。

4. 其他

警告與注意事項!!

- 此產品會有觸電與能量危險。所有設備錯誤都須經由合格技術人員檢查。請勿自行打開此裝置！
- 務必避免外物或液體流入裝置內。
- 絕對不可超出規範內的輸入與輸出電壓與電流。
- 如外殼或端子台有損壞，請由製造商或指定的代理商進行檢查。以避免任何危險。
- DALI 隔離設計是 FELV，請連接至 FELV 同等電路。連接至 SELV 會導致其隔離等級降低為 FELV。