



## 特色

- DALI 主機: 支援 IEC 62386
- AC 全電壓輸入, 最高 35W
- 四組 DALI 通道: 每通道保障 220mA, 最大 250mA
- 控制介面: 區域網路(DHCP Client)、ModBus TCP
- 保護: DALI 通道過熱與短路保護
- 符合全球安全規範
- 適用於居家與辦公室使用
- 其他: 內建智慧引擎、時序控制、事件、網路時間同步等等



Artilect Green Co., Ltd.

Tel: +886-2-2597-6188

6F., No. 34-1, Jiuquan St. Datong Dist., Taipei City 10367, Taiwan

<http://www.artilectgreen.com>

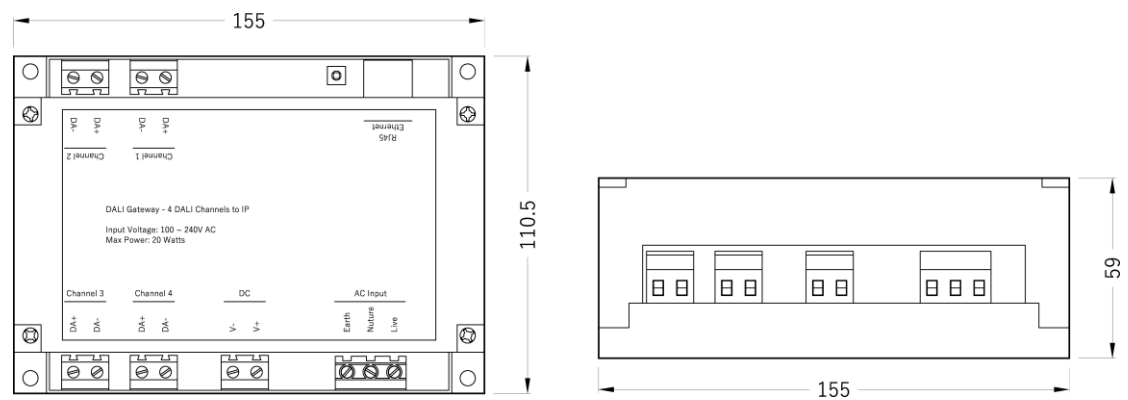
Email: [info@artilectgreen.com](mailto:info@artilectgreen.com)

## 2. 規格

### 技術資料

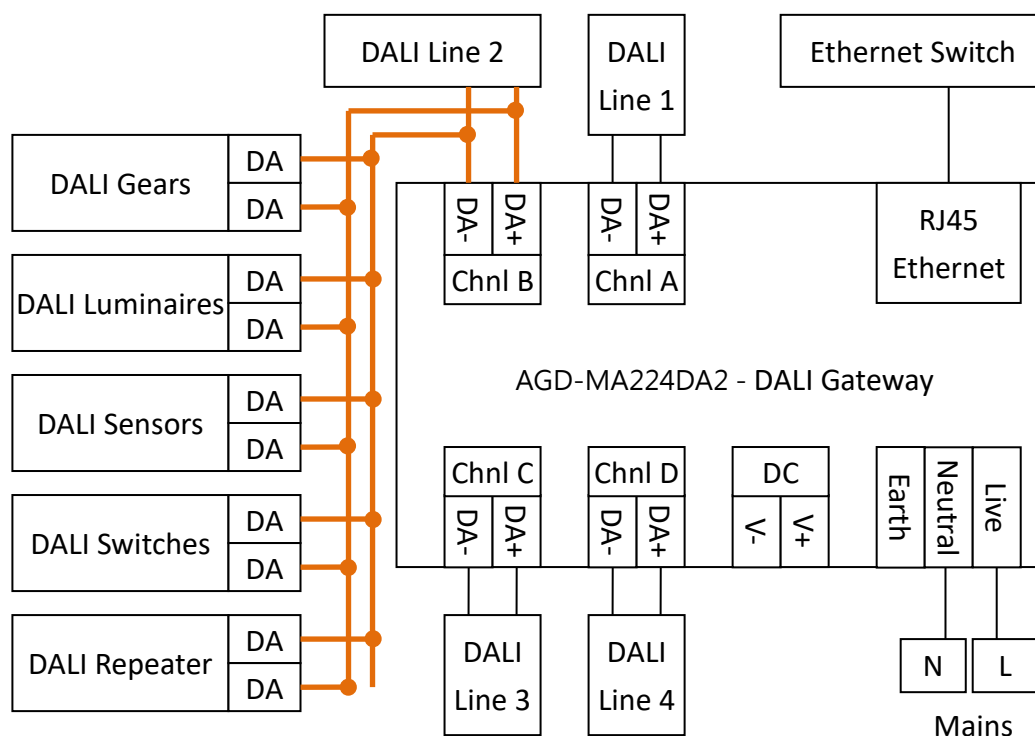
型號	AGD-MA224DA2	
輸出	DALI 通道	4 通道 · 包含訊號供電
	電流	保障 220mA · 最大 250mA
輸入	電壓	全電壓, 100...240V AC
	功率	最大 36W
	待機功率	< 3W
保護	短路	有
工作環境	溫度	-30 ~ +45°C
	儲存	-40 ~ +80°C, 10 ~ 95% 不凝水
其他	App	免費 iPhone & Android 控制軟體
	協定	ModBus TCP, Artilect V3

### 尺寸



### 3. 安裝

#### 配線與電路圖



- 所有配線皆須在斷電情況下施作。
- DA/DA 端子接點是 DALI 配線接點。請只接線到 DALI 設備。
- 請確保連接到各 DALI 通道的裝置數量與累積 DALI 通道消耗電流不會超出此主機的限制範圍。
- 請確保所有線材接點遠離人可以接觸的環境。建議加強隔離避免處碰。

#### 熱插拔

AC 接線不建議熱插拔。只有 DALI 訊號線可以採用熱插拔。

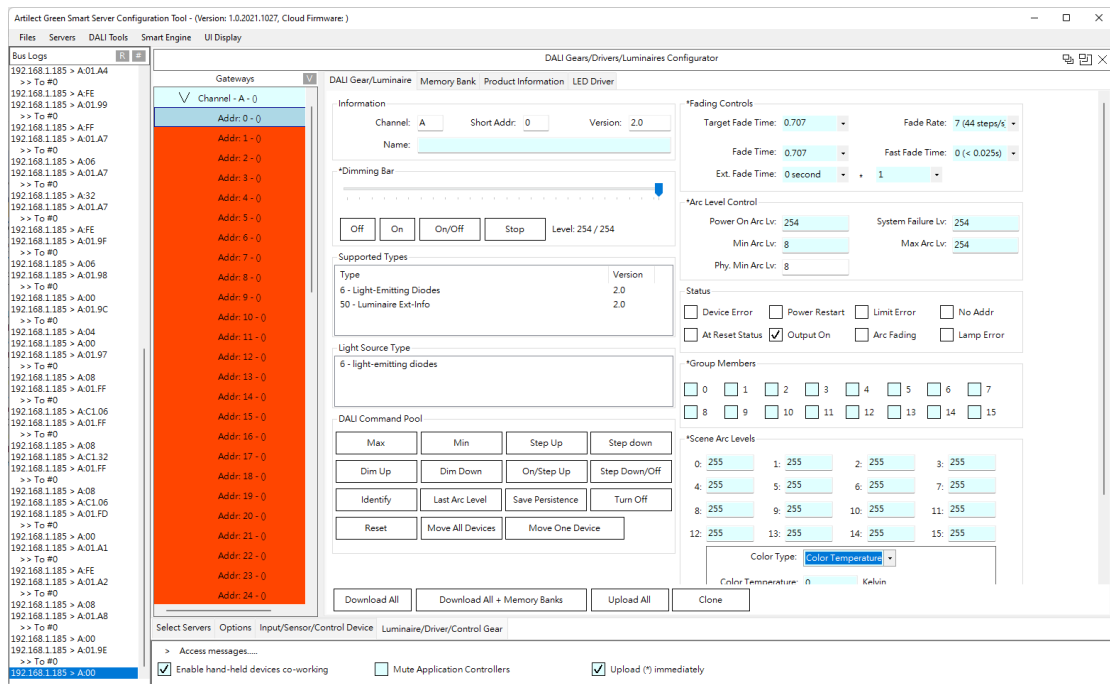
#### DALI 通道

DALI 通道有設計短路與過熱保護機制。當個別通到過熱或過長短路時，主機會關閉通道的輸出電流。直到主機偵測到問題排除。主機會固定約 15 秒鐘再次檢查排除問題。

為讓 DALI 供電的裝置可以順暢啟動，主機會盡可能的供應電流直到偵測過熱。其溫度保護點可以透過軟體工具進行設定。

## 4. 設定工具軟體

Artilect 提供一系列進階 DALI 設定工具。使用此工具會需要部份 DALI 相關技術知識與其系統架構。請聯繫亞碩綠能技術人員或其技術經銷商尋求更多支援與協助。



## 5. 其他

### 注意 / 警告!!

- 此產品會有觸電與能量危險。所有設備錯誤都須經由合格技術人員檢查。請勿自行打開此裝置！
- 務必避免外物或液體流入裝置內。
- 請勿在高溫環境附近安裝此驅動器。請參閱產品的最高工作環境與溫度。
- 如果產品的外部電線有損傷，請由製造商或合格的代理商進行維修。以避免發生危險。
- 當產品壽命到期時，請連同將驅動器與燈源一同交由廢棄物廠商處理。

- DALI 隔離設計是 FELV，請連接至 FELV 同等電路。連接至 SELV 會導致其隔離等級降低為 FELV。