



特色

- DALI 主機: 支援 IEC 62386
- AC 全電壓輸入, 最高 5W
- 四組 DALI 通道: 無供應訊號電力
- 控制介面: 區域網路(DHCP Client)、ModBus TCP
- 保護: DALI 通道過熱與短路保護
- 符合全球安全規範
- 適用於居家與辦公室使用
- 其他: 內建智慧引擎、時序控制、事件、網路時間同步等等

Artilect Green Co., Ltd.

Tel: +886-2-2597-6188

6F., No. 34-1, Jiuquan St. Datong Dist., Taipei City 10367, Taiwan

<http://www.artilectgreen.com>

Email: info@artilectgreen.com

2. 規格

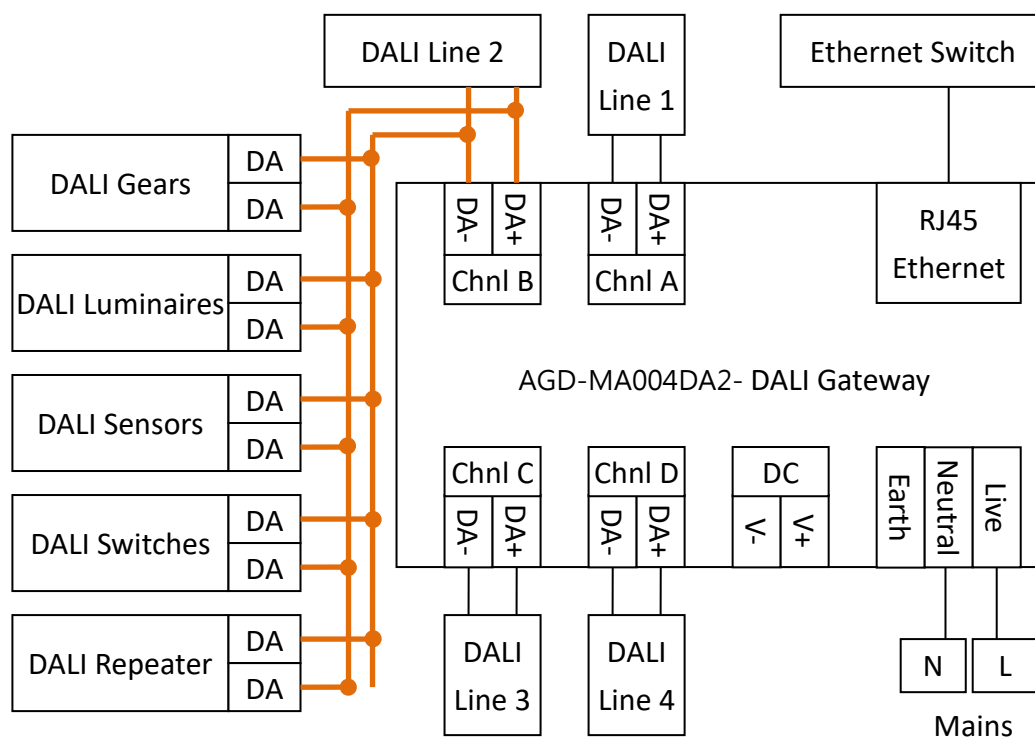
技術資料

型號		AGD-MA004DA2
輸出	DALI 通道	4 通道 · 不含訊號供電
	電流	耗電最大 2mA
輸入	電壓	全電壓, 100...240V AC
	功率	最大 5W
	待機功率	< 2W
保護	短路	有
工作環境	溫度	-30 ~ +45°C
	儲存	-40 ~ +80°C, 10 ~ 95% 不凝水
其他	App	免費 iPhone & Android 控制軟體
	協定	ModBus TCP, Artilect V3

尺寸

3. 安裝

配線與電路圖



- 所有配線皆須在斷電情況下施作。
- DA/DA 端子接點是 DALI 配線接點。請只接線到 DALI 設備。
- 請確保所有線材接點遠離人可以接觸的環境。建議加強隔離避免處碰。

熱插拔

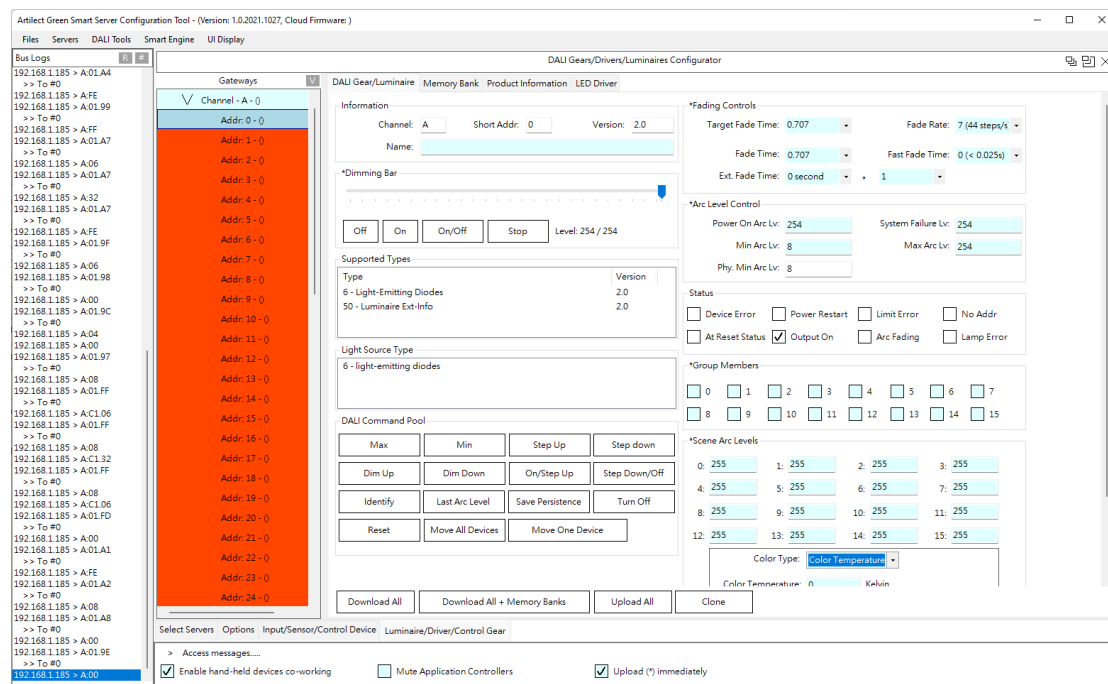
AC 接線不建議熱插拔。只有 DALI 訊號線可以採用熱插拔。

DALI 通道

DALI 通道不含訊號電力供應器，請外接 DALI 訊號電力供應器。

4. 設定工具軟體

Artilect 提供一系列進階 DALI 設定工具。使用此工具會需要部份 DALI 相關技術知識與其系統架構。請聯繫亞碩綠能技術人員或其技術經銷商尋求更多支援與協助。



5. 其他

注意 / 警告!!

- 此產品會有觸電與能量危險。所有設備錯誤都須經由合格技術人員檢查。請勿自行打開此裝置！
- 務必避免外物或液體流入裝置內。
- 請勿在高溫環境附近安裝此驅動器。請參閱產品的最高工作環境與溫度。
- 如果產品的外部電線有損傷，請由製造商或合格的代理商進行維修。以避免發生危險。
- 當產品壽命到期時，請連同將驅動器與燈源一同交由廢棄物廠商處理。
- DALI 隔離設計是 FELV，請連接至 FELV 同等電路。連接至 SELV 會導致其隔離等級降低為 FELV。