



**Artilect 智慧移動與光感應 (DALI)**

**DB122DA2**

ARTILECT GREEN ARTILECT GREEN ARTILECT GREEN ARTILECT GREEN ARTILECT GREEN ARTILECT GREEN

## 特色

- 由 DALI Bus 直接供電
- 被動式紅外線移動感應 – 8 Meters
- 內建光感應器
- DALI-2/IEC 62386 303, 304
- 內建 Artilect 智慧程式控制器
- 符合全球安全規範，適用於居家與辦公室場所。



Artilect Green Co., Ltd.

Tel: +886-2-2597-6188

6F., No. 34-1, Jiuquan St. Datong Dist., Taipei City 10367, Taiwan

<http://www.artilectgreen.com>

Email: [info@artilectgreen.com](mailto:info@artilectgreen.com)

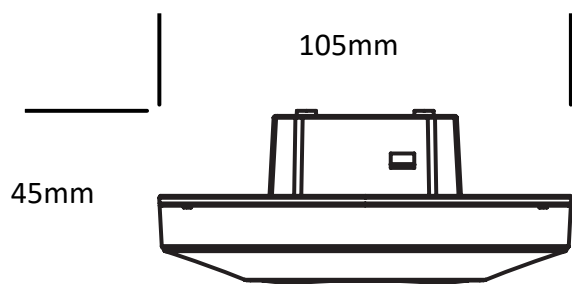


## 2. 規格

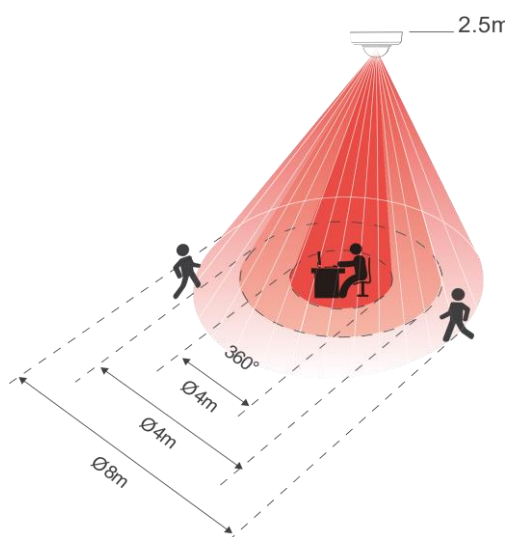
### 技術資料

型號		AGD-DB122DA2
感應器	移動感應	被動式紅外線感應, 8 公尺(於高度 2.5 公尺)
	光感應	1 ~ 65500 lux, 可調整感應範圍
輸入	電壓	DALI Bus
	電流	8mA
工作環境	溫度	-20 ~ +45°C
	儲存	-40 ~ +80°C, 10 ~ 95% 無凝珠
介面	DALI	DALI-2 IEC 62386 101, 103, 303, 304
其他	智慧引擎	Smart Link Engine
	尺寸	105*45mm
	配件	Surface mounting box / Spring clip box

### 尺寸

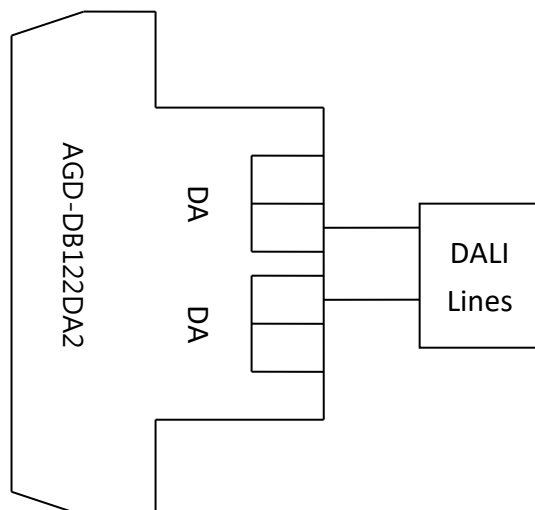


### 偵測範圍



### 3. 安裝

#### 配線與電路圖



- 請安裝 DALI 訊號線至 DA/DA 端子台。不須分正負極。
- 請用合格的 DALI-2 訊號電源供應器，並依照規格書計算使用。
- 請確保線材接線部分遠離人群可接觸地方。建議使用雙重絕緣的線材與包覆。

### 4. 功能

#### 軟體

此感應器設計有 Artilect 智慧引擎。請參考其說明書。

### 5. 其他

#### 警告與注意事項!!

- 此產品會有觸電與能量危險。所有設備錯誤都須經由合格技術人員檢查。請勿自行打開此裝置！
- 務必避免外物或液體流入裝置內。
- 絕對不可超出規範內的輸入與輸出電壓與電流。
- 如外殼或端子台有損壞，請由製造商或指定的代理商進行檢查。以避免任何

危險。

- DALI 隔離設計是 FELV，請連接至 FELV 同等電路。連接至 SELV 會導致其隔離等級降低為 FELV。