



## DALI Bus Power and Repeater

MA221RA3

ARTILECT GREEN ARTILECT GREEN ARTILECT GREEN ARTILECT GREEN ARTILECT GREEN ARTILECT GREEN

### 特色

- DALI 訊號電力，含放大功能
- 輸入電壓 AC 100 ... 240V、50/60Hz
- 一 DALI 訊號供電輸出，DALI-B 保障 220mA，最大 250mA
- 一 DALI 輸入端，不含訊號電力供應
- 低延遲(30uS)的可串接訊號放大器
- 設計給電箱內使用，內含散熱風扇
- 共地型 DALI 訊號電力供應設計
- 符合全球安全規範，適合居家與辦公室應用



Artilect Green Co., Ltd.

Tel: +886-2-2597-6188

6F., No. 34-1, Jiuquan St. Datong Dist., Taipei City 10367, Taiwan

<http://www.artilectgreen.com>

Email: [info@artilectgreen.com](mailto:info@artilectgreen.com)



300V 2A

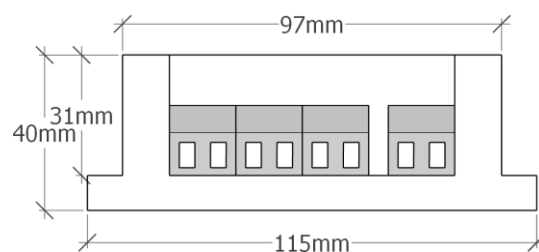
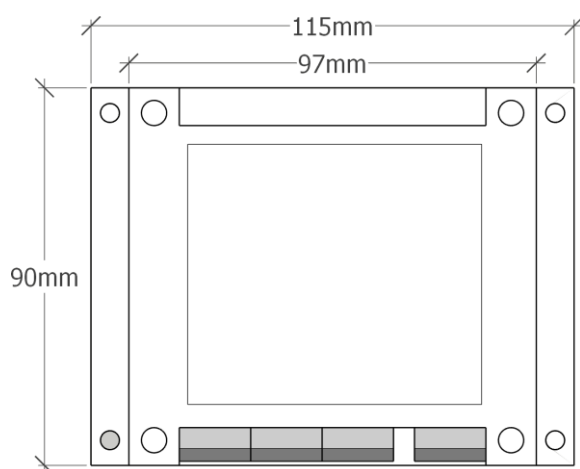
SELV RoHS

## 2. 規格

### 技術資料

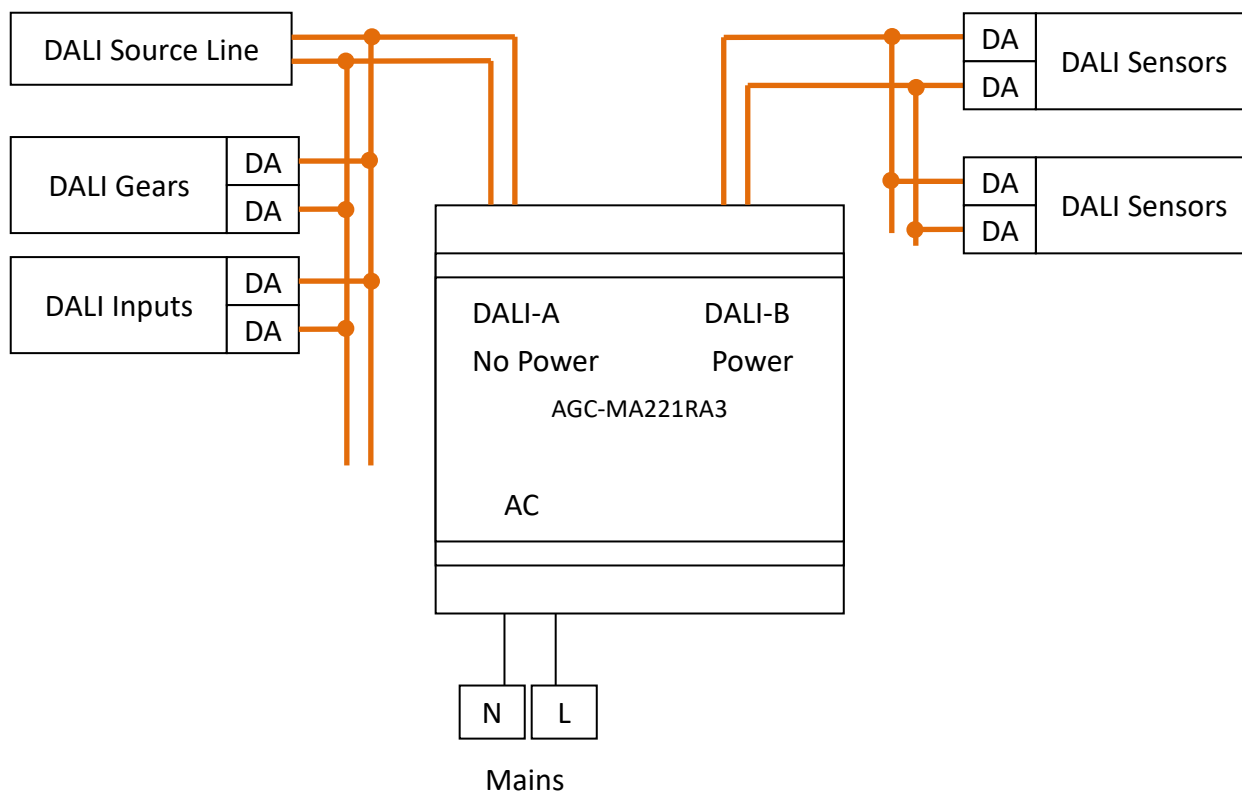
型號	AGC-MA221RA3	
輸入	電壓/頻率	100...240V AC, 50...60Hz
	待機功耗	< 0.5W
DALI-A (無供電)	輸入電壓	最大 22.5V
	消耗電流	1.6mA 消耗
DALI-B (訊號供電)	電壓	17V 標準, 共地設計
	供應電流	保障: 220mA, 最大: 250mA
保護	突坡保護	L/N-Ground 2kV, L-N 1kV
	隔離	AC 輸入/DALI SELV, DALI-A /DALI-B FELV
連接端子	AC	AWG30 to AWG12 單芯線或絞線
	DALI-A/DALI-B	AWG30 to AWG12 單芯線或絞線
工作環境	溫度	Ta: -30...+40°C, Tc: 70°C
	儲存	-40...+80°C, 10...95% 無凝珠
其他	尺寸	15x90x40 mm
	重量	
	Cooling fan	Yes, Bearing cooling fan
	DALI-2	只有 DALI 訊號電力有通過 DALI-2 認證。放大器功能尚未有相關認證。

### 尺寸



### 3. 安裝

#### 配線與電路圖



- DALI-A 請連接到有供電的主機或 DALI 訊號電力，此端子不供應訊號電力。
- DALI-B 內建訊號電力供應氣，且不可並聯其它 DALI 訊號電力供應器。
- 如安裝觸控面板，請將此設備安裝在遠離電磁干擾的地方。以避免對其它由 DALI 供電的設備，特別是觸控面板。

#### 使用與安裝

此裝置有內建訊號放大功能，可以將 DALI-A 與 DALI-B 的訊號兩端傳送。您也可以只安裝在 DALI-B 端作為 DALI 訊號電力供應器。或解開 DALI-A，讓 DALI-B 作為獨立迴路運作。

## 4. 功能

### DALI 通道保護

DALI 通道有設計短路與過熱保護機制。當個別通到過熱或過長短路時，設備會關閉通道的輸出電流。直到主機偵測到問題排除。主機會固定約 15 秒鐘再次檢查排除問題。

### 散熱風扇

此設備件含散熱風線，此會在設備過熱時啟動(約 60C)。如溫度持續上升到其關閉點(約 90C)，設備會關閉 DALI 訊號電力輸出。訊號電力會在溫度下降到其恢復點後(約 60C)，才會繼續供應。

此設計是讓設備安裝於電箱內，已達更好的散熱效果。

### DALI 通道訊號放大

DALI 訊號放大器是 Artilect 特別設計功能，已接近硬體層的方式進行 DALI-A/DALI-B 兩端的訊號轉傳。此產品設計的訊號延遲低於 30uS，而訊號變形低於 2uS。預計可以連續串接 10 台放大器。

放大器會轉傳兩端訊號。而在轉傳的過程中如偵測到衝突，此裝置會複製衝突到 DALI-A/DALI-B 兩端。藉此模擬並通知兩端設備訊號衝突。

但有部分已經情況此裝置無法正確偵測到訊號衝突。如當 DALI-A/DALI-B 兩端都有設備在同一時間發送幾乎相同的資料時，放大器會轉傳一端的資料，但無法偵測到衝突。甚至會導致目標端的訊號變形(高達 30uS)，而可能有一端會接收到衝突訊息，而某一端卻沒有。

## 5. 其它

### 注意 / 警告!!

- 此產品會有觸電與能量危險。所有設備錯誤都須經由合格技術人員檢查。請勿自行打開此裝置！
- 務必避免外物或液體流入裝置內。

- 請勿在高溫環境附近安裝此驅動器。請參閱產品的最高工作環境與溫度。
- 如果產品的外部電線有損傷，請由製造商或合格的代理商進行維修。以避免發生危險。
- 當產品壽命到期時，請連同將驅動器與燈源一同交由廢棄物廠商處理。
- DALI 隔離設計是 FELV，請連接至 FELV 同等電路。連接至 SELV 會導致其隔離等級降低為 FELV。