



DALI 高可用性訊號電力

ARTILECT GREEN

ARTILECT GREEN

ARTILECT GREEN

ARTILECT GREEN

ARTILECT GREEN

ARTILECT GREEN

MA221HA1

特色

- DALI 訊號電力，含放大功能
- 輸入電壓 AC 100 ... 240V、50/60Hz
- 一輸出 DALI 通道: DALI-B
- 一輸入 DALI 通道: DALI-A
- 當 DALI-A 失效時, DALI-B 會自動啟動並供應訊號電力，
- 共地型 DALI 訊號電力供應設計
- 符合全球安全規範，適合居家與辦公室應用



Artilect Green Co., Ltd.

Tel: +886-2-2597-6188

6F., No. 34-1, Jiuquan St. Datong Dist., Taipei City 10367, Taiwan

<http://www.artilectgreen.com>

Email: info@artilectgreen.com



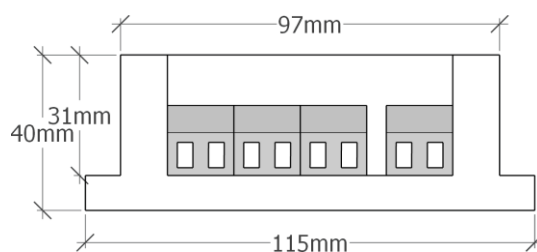
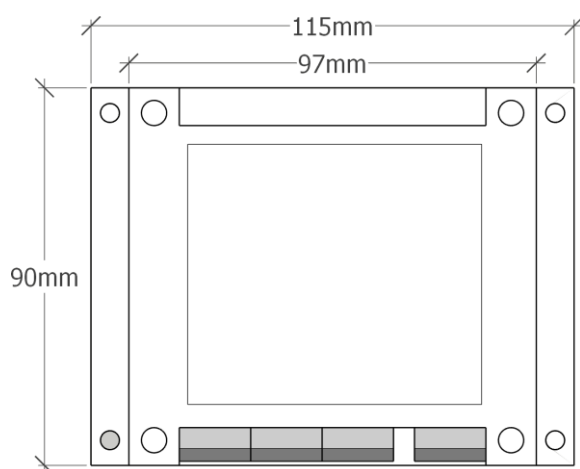
SELV RoHS

2. 規格

技術資料

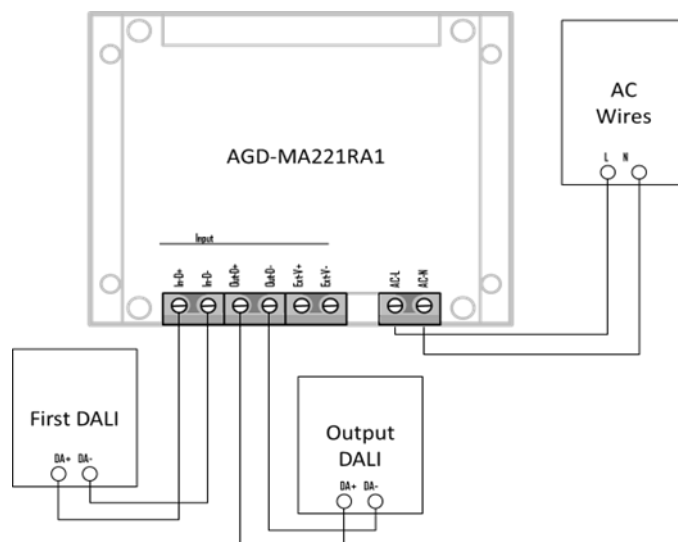
| | | |
|------------------|---------------|--|
| 型號 | AGC-MA221HA1 | |
| 輸入 | 電壓/頻率 | 100...240V AC, 50...60Hz |
| | 待機功耗 | < 0.5W |
| DALI-A (無供電) | 輸入電壓 | 最大 22.5V |
| | 消耗電流 | 1.6mA 消耗 |
| DALI-B (訊號供電) | 電壓 | 17V 標準, 共地設計 |
| | 供應電流 | 保障: 220mA, 最大: 250mA |
| 保護 | 突坡保護 | L/N-Ground 2kV, L-N 1kV |
| | 隔離 | AC 輸入/DALI SELV, DALI-A /DALI-B FELV |
| 連接端子 | AC | AWG30 to AWG12 單芯線或絞線 |
| | DALI-A/DALI-B | AWG30 to AWG12 單芯線或絞線 |
| 工作環境 | 溫度 | Ta: -30...+40°C, Tc: 70°C |
| | 儲存 | -40...+80°C, 10...95% 無凝珠 |
| 其他 | 尺寸 | 88*72*60 mm |
| | 重量 | 108g |
| | DALI-2 | 只有 DALI 訊號電力有通過 DALI-2 認證。高有效性功能尚未有相關認證。 |

尺寸



3. 安裝

配線與電路圖



- DALI-A 請連接到有供電的主機或 DALI 訊號電力，此端子為輸入端。
- DALI-B 為輸出端，請接後面的控制裝置。DALI-B 在 DALI-A 有效時(有供電時)，會將 DALI-A 直通到 DALI-B(使用繼電器)。當 DALI-A 失效時，DALI-B 會與 DALI-A 斷連，並供應訊號電力。確保後端裝置保持在持續供電的情況下。
- 如安裝觸控面板，請將此設備安裝在遠離電磁干擾的地方。以避免對其它由 DALI 供電的設備，特別是觸控面板。

使用與安裝

此裝置是設計為高有效性系統環境使用(以備用待機並存)。此會偵測 DALI-A 通道狀態，判決是直通 DALI-A 與 DALI-B 電氣，或斷連並供應電力給 DALI-B。並在 DALI-A 復原後，關閉 DALI-B 電力，並連通 DALI-A 與 DALI-B。

此裝置通常用在受控裝置中有控制開關與感應器等，且內建程式控制器。在獨立運作下，不希望因為訊號電力或主機失效情況下，而整系統無法控制。

4. 功能

高有效性

此設備是設計給有高有效性需求的環境，希望在單一設備失效下還可以操作與運作。此設備可以在訊號電力失效後，快速取代原本失效的裝置。確保訊號線有持續有電力供應。

5. 其它

注意 / 警告!!

- 此產品會有觸電與能量危險。所有設備錯誤都須經由合格技術人員檢查。請勿自行打開此裝置！
- 務必避免外物或液體流入裝置內。
- 請勿在高溫環境附近安裝此驅動器。請參閱產品的最高工作環境與溫度。
- 如果產品的外部電線有損傷，請由製造商或合格的代理商進行維修。以避免發生危險。
- 當產品壽命到期時，請連同將驅動器與燈源一同交由廢棄物廠商處理。
- DALI 隔離設計是 FELV，請連接至 FELV 同等電路。連接至 SELV 會導致其隔離等級降低為 FELV。